

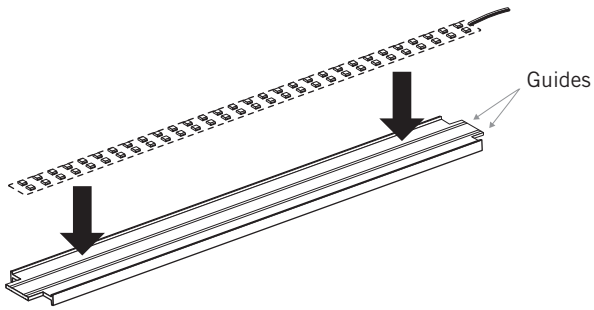
Safe, Fast and Easy to install with the EZLED POWER
Installation simple et rapide avec le système de connexion
EZLED POWER



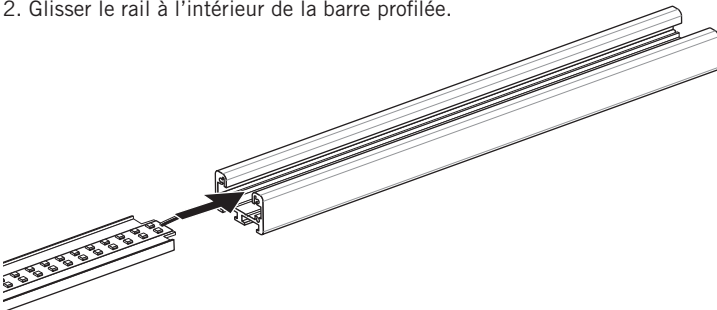
SÉRIE LUXSTRUT 9100
FEUILLE D'INSTALLATION
LUXSTRUT 9100 SERIES
INSTALLATION SHEET

1. Installation

1. Appuyer et coller le ruban DEL (suivre les guides 10 mm ou 14 mm) sur le rail.

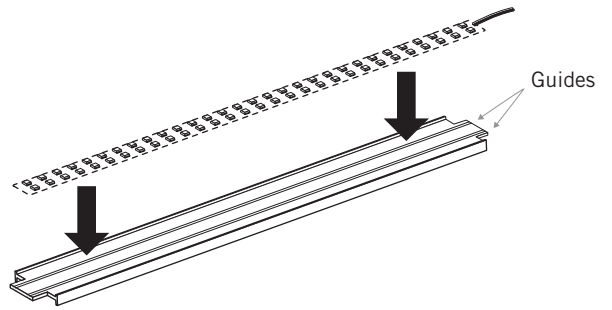


2. Glisser le rail à l'intérieur de la barre profilée.

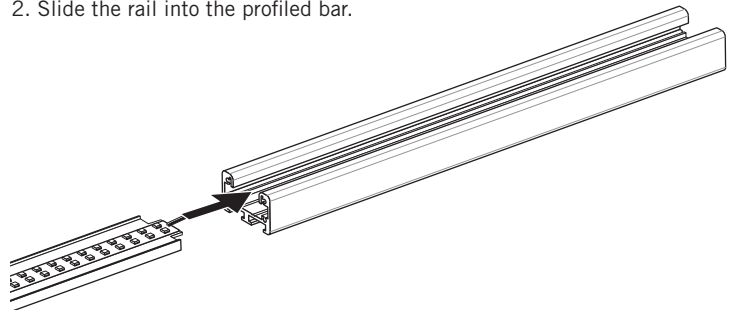


1. Installation

1. Press and glue the LED Strip Tape onto the rail (follow 10 mm or 14 mm guides).

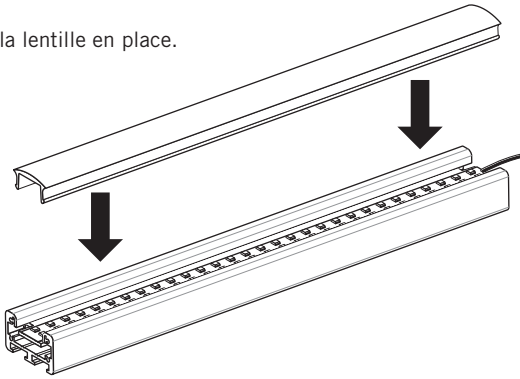


2. Slide the rail into the profiled bar.

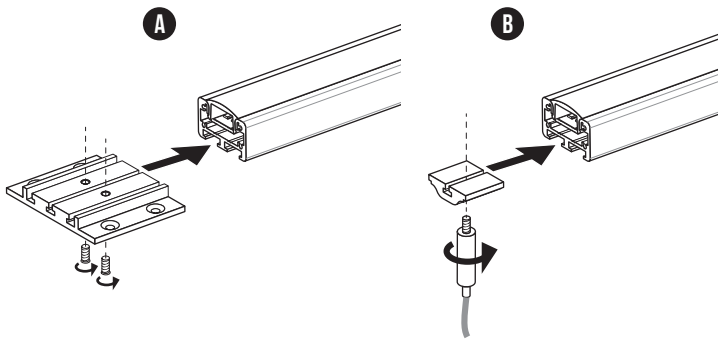


1. Installation

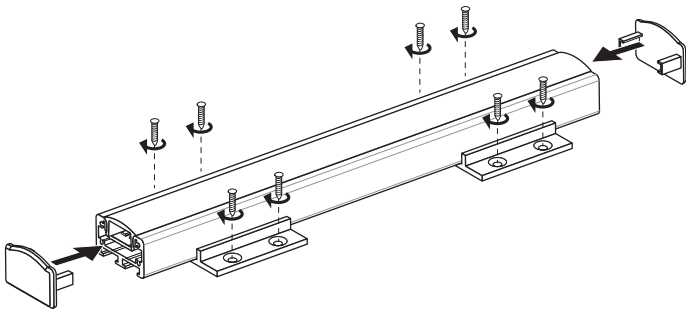
3. Mettre la lentille en place.



4. Glisser les fixations pour installation en surface (A) ou suspendue (B), puis reserrer les vis de fixation.



5. Glisser les embouts en place. Installer le luminaire à l'endroit choisi.



⚠ Mise en garde

1. Utiliser seulement des composants Certifiées Classe 2 n'excédant pas 30V DC ou 15V AC lors l'installation du dispositif d'éclairage dans un endroit humide et 60V DC ou 42.4V AC lors de l'installation du dispositif d'éclairage dans un endroit sec ou humide.
2. Ne pas dépasser 5 ampères pour respecter les normes classe 2.

CLASSE
2

100W
MAX

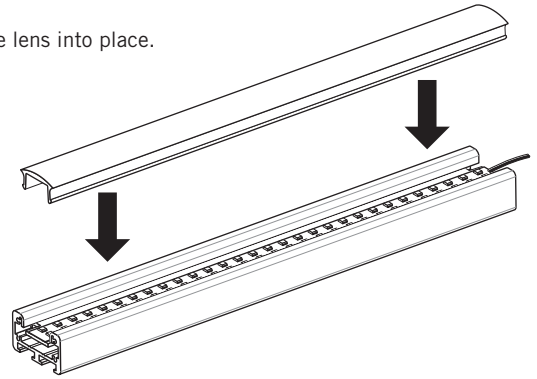
4 AMP MAX
↓ 24V

5 AMP MAX
↓ 12V

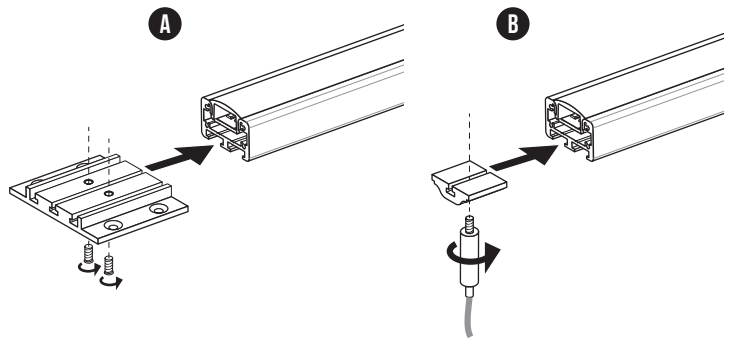
* Les rubans DEL sont vendus séparément.

1. Installation

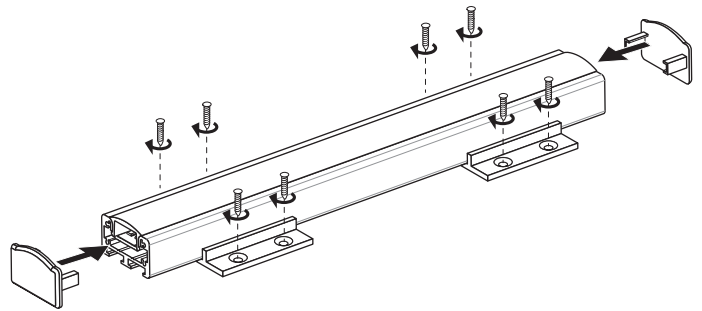
3. Clip the lens into place.



4. Slide in the brackets for surface mounting (A) or suspension (B), then tighten the mounting bolts.



5. Slide the encaps into place. Install the light fixture at the chosen location.



⚠ Warning

1. Use only Class 2 rated components not exceeding 30V DC or 15V AC when installing the lighting fixture in a wet location, and 60V DC or 42.4V peak AC when installing the lighting fixture in a dry or damp location.
2. Do not go over 5 amps to match class 2 requirements.

CLASS
2

100W
MAX

4 AMP MAX
↓ 24V

5 AMP MAX
↓ 12V

* The LED strips are sold separately.